

S&G Engineering

风电涡轮机技术提供商

我们在此展示我们最新的风电涡轮机设计，可供技术转让 We herewith present our newest wind turbine designs for **technology transfer**

- S-Class: 50 -100 kW (Direct Drive – PM Generator)
- M-Class: 500-750 kW (Gearbox and PM Generator)
- L-Class: 1700 kW (Gearbox and PM Generator)
- XL-Class : 2500-3000 kW (Direct Drive – PM Generator)

所有涡轮机组均依照国际标准设计 (例如 IEC, GL),经过长时间的测试及实地验证

S&G 是一家提供从 50 kW 到 3 MW 级别各类风电涡轮机的技术提供商

所有设计均可以授权许可证方式提供

联系我们

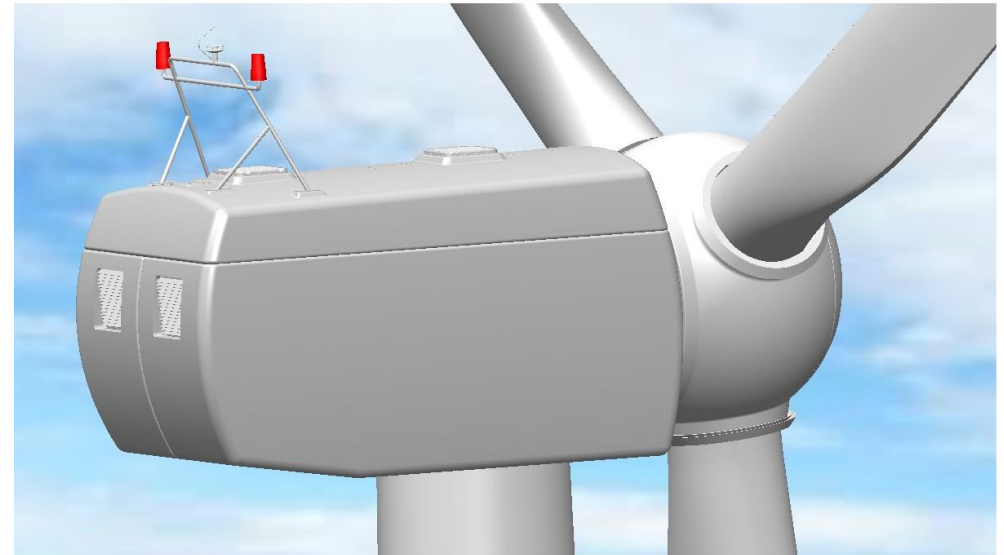
S&G Engineering GmbH
Am Röthenbühl 34
92348 Berg

Phone +49 9189 414667
Email info@sg-engineering.com



www.sg-engineering.com

产品家族: 500-750kW 级

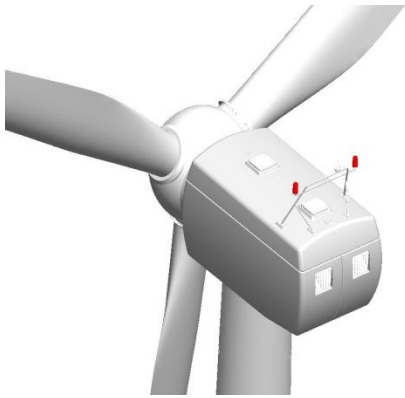


M-Class

SG500.50
SG500.54

SG750.50
SG750.54
SG750.66

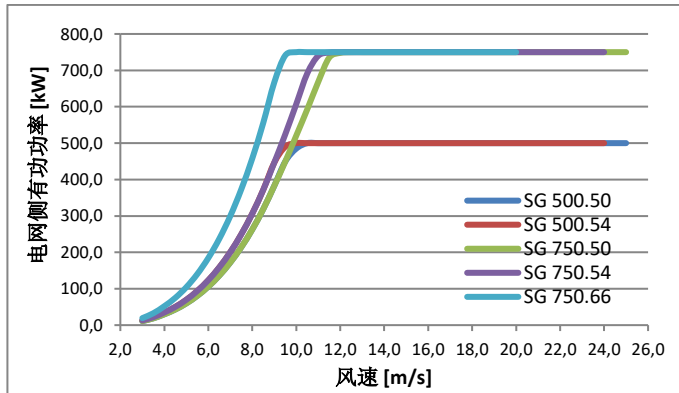
www.sg-engineering.com



优点

- 永磁同步发电机
- 智能电源转换器
- 优秀的电网连接
- 经过实践验证的传动系统设计(集成变速箱)
- 便于安装
- **high availability**
- **符合 IEC IIA, IEC IIIA 以及 SA 6.5 风力等级的要求**
- 500kW 和 750kW 两个版本

经实践证明的集成变速箱式的传动系统设计使产品设计经济简便，易于装配，全生命周期高可靠性。500kW/750kW 级平台的风机系统适用于以下三种不同的风速级别：IEC IIA, IEC IIIA and SA 6.5. 涡轮机所设计的工作环境温度 -10°C 至 45°C . 3 种转子直径及轮毂高度可供选择，工作温度区间大，适用范围广。



各机型功率曲线图



功率

500kW

750kW

基础数据

	SG500.50	SG500.54	SG750.50	SG750.54	SG750.66
涡轮机	SG500.50	SG500.54	SG750.50	SG750.54	SG750.66
风力等级	IEC IIA	IEC IIIA	IEC IIA	IEC IIIA	SA 6.5
电网频率	50Hz / 60Hz	50Hz / 60Hz	50Hz / 60Hz	50Hz / 60Hz	50Hz / 60Hz
转子直径	50m	54m	50m	54m	66m
轮毂高度	50m / 73m	50m / 73m	73m	73m	73m

工作数据

平均风速	8.5m/s	7.5m/s	8.5m/s	7.5m/s	6.5m/s
切入风速	4m/s	3.5m/s	4m/s	3.5m/s	3m/s
额定风速	11m/s	10m/s	11m/s	10m/s	9m/s
切出风速	25m/s	24m/s	25m/s	24m/s	20m/s
温度区间 (工作)	-10°C to +45°C				-10°C to +45°C
温度区间 (限度)	-20°C to +50°C				-20°C to +50°C

塔架

样式

筒式钢架

机械结构

传动系统

带耦合器的三级齿轮箱

变桨系统

行星齿轮组配合交流伺服电机

偏航机构

装有电机制动器的滑动轴承

电机

发电机

高速同步电机, 风冷

变频器

full 4-quadrant, water-cooled

500kW/750kW 级产品的几种变型